

特点

- 全封闭陶瓷，金属螺柱型结构
- 符合JB/T8949.2-1999标准
- 承受高浪涌电表能力
- 螺栓为阴极或阳极的正向或反向结构

典型应用

- 直流电机控制，直流电源控制
- 交流开关及温度控制，同步电机励磁

$I_{F(AV)}$	100A
$V_{RRM}$	100-5000V
$I_{FSM}$	8.25 KA
$I^2t$	64 KA <sup>2</sup> S

符号	参数	测试条件	结温 $T_J(^{\circ}C)$	参数值			单位
				最小	典型	最大	
$I_{F(AV)}$	正向平均电流	180° 正弦半波, 50HZ 双面(单面)冷却, THS=150°C	150			100	A
$I_{F(RMS)}$	正向电流有效值	直流@110°C情况温度	150			235	A
$V_{RRM}$	反向重复峰值电压	$V_{DRM} \& V_{RRM} t_p=10ms$ $V_{DSM} \& V_{RSM}=V_{DRM} \& V_{RRM}+100V$	150	100		5000	V
$I_{RRM}$	反向重复峰值电流	$V_{RM}=V_{RRM}$	150	24		35	mA
$I_{FSM}$	正向不重复浪涌电流	10ms 底宽, 正弦半波	150			8.25	KA
$I^2t$	浪涌电流平方时间积	$V_R=0.6V_{RRM}$				64	KA <sup>2</sup> S
$V_{TO}$	门槛电压		150			0.83	V
$r_T$	斜率电阻					0.91	mΩ
$V_{FM}$	通态峰值电压	$I_{TM}=300A, F=9.0KN$	150			1.33	V
$I_{rm}$	反向恢复电流	$I_{TM}=300A, t_q=1000us$ $Di/dt=-20A/us.$ $V_r=50V$	150			70	A
$t_{rr}$	反向恢复时间					4.0	us
$Q_{rr}$	恢复电荷					140	uC
$R_{th(j-h)}$	热阻抗(结至散热器)	180° 正弦波, 双面(单面)冷却				0.090	°C/W
$F_M$	安装力			85		120	N
$T_{stq}$	储存温度			-40		200	°C
$W_t$	质量				205		g
Outline	外形						

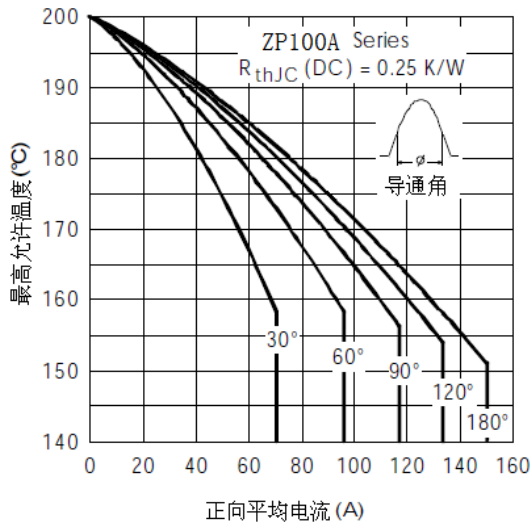


Fig. 1 - 额定电流特性

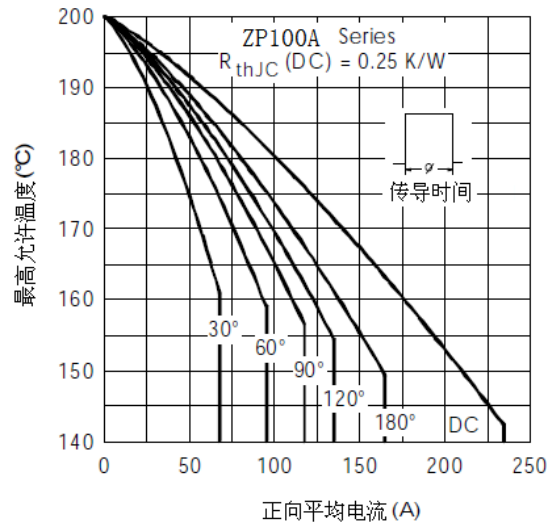


Fig. 2 - 额定电流特性

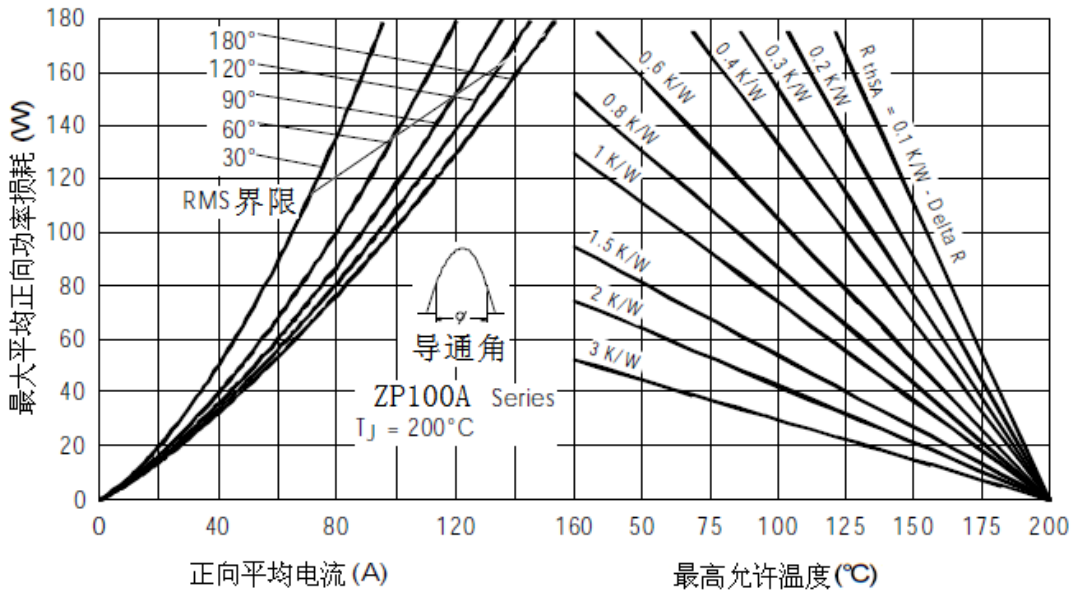


Fig. 3 - 正向功率损耗特性

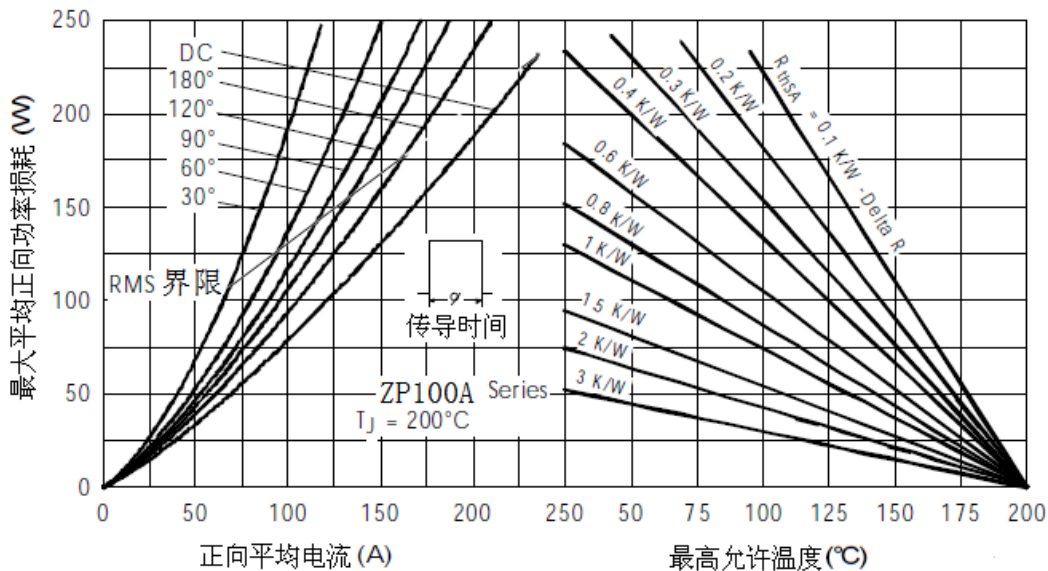


Fig. 4 - 正向功率损耗特性

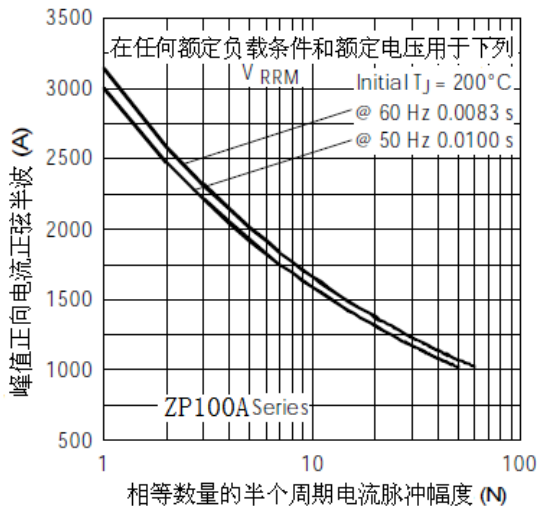


Fig. 5 - 最大反向浪涌电流

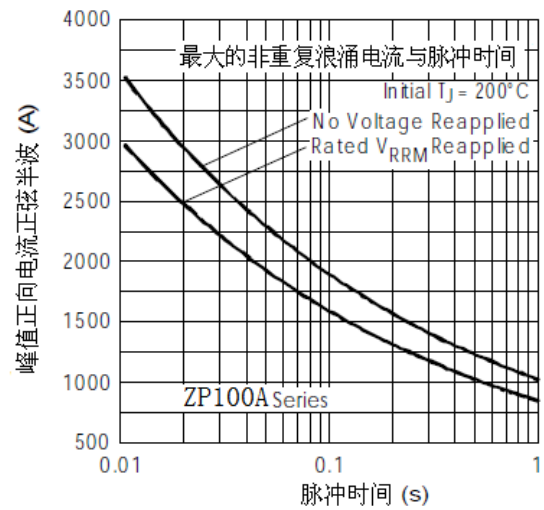


Fig. 6 - 最大反向浪涌电流

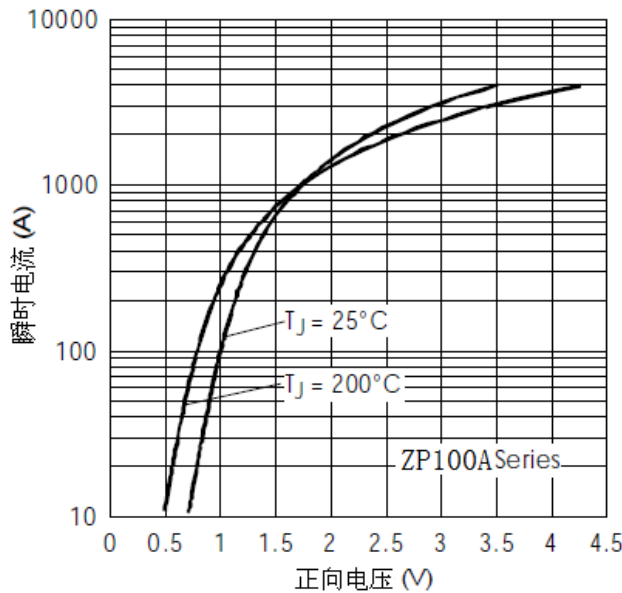


Fig. 7 - 正向压降特性

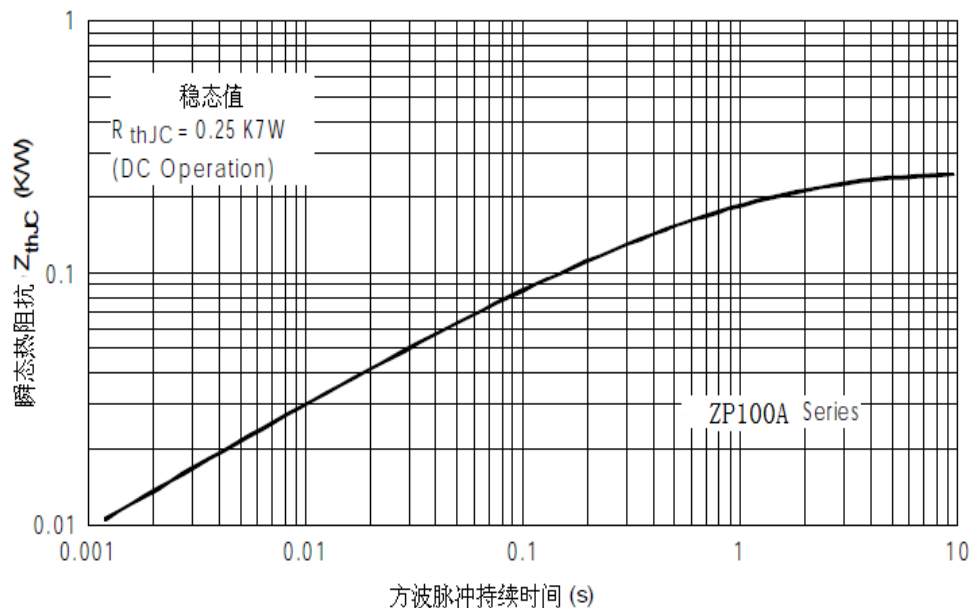


Fig. 8 -  $Z_{thJC}$  热阻抗特性

外形图:

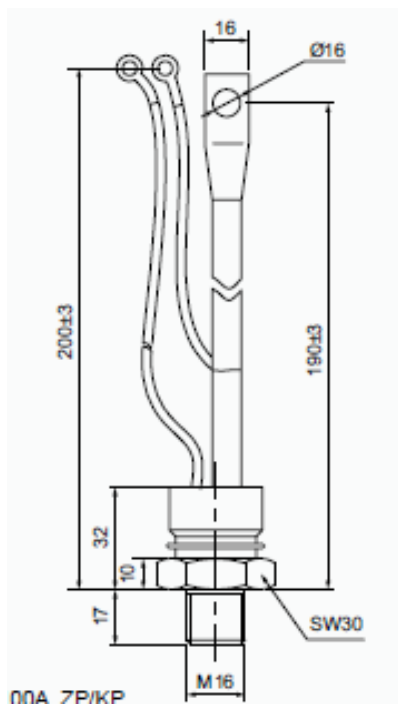


图 1

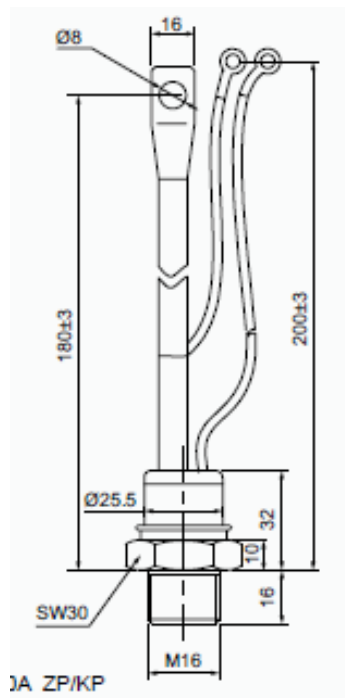


图 2